



KABELBAUM STEUERUNG UNIT 2  
CABLE HARNESS, CONTROL UNIT 2

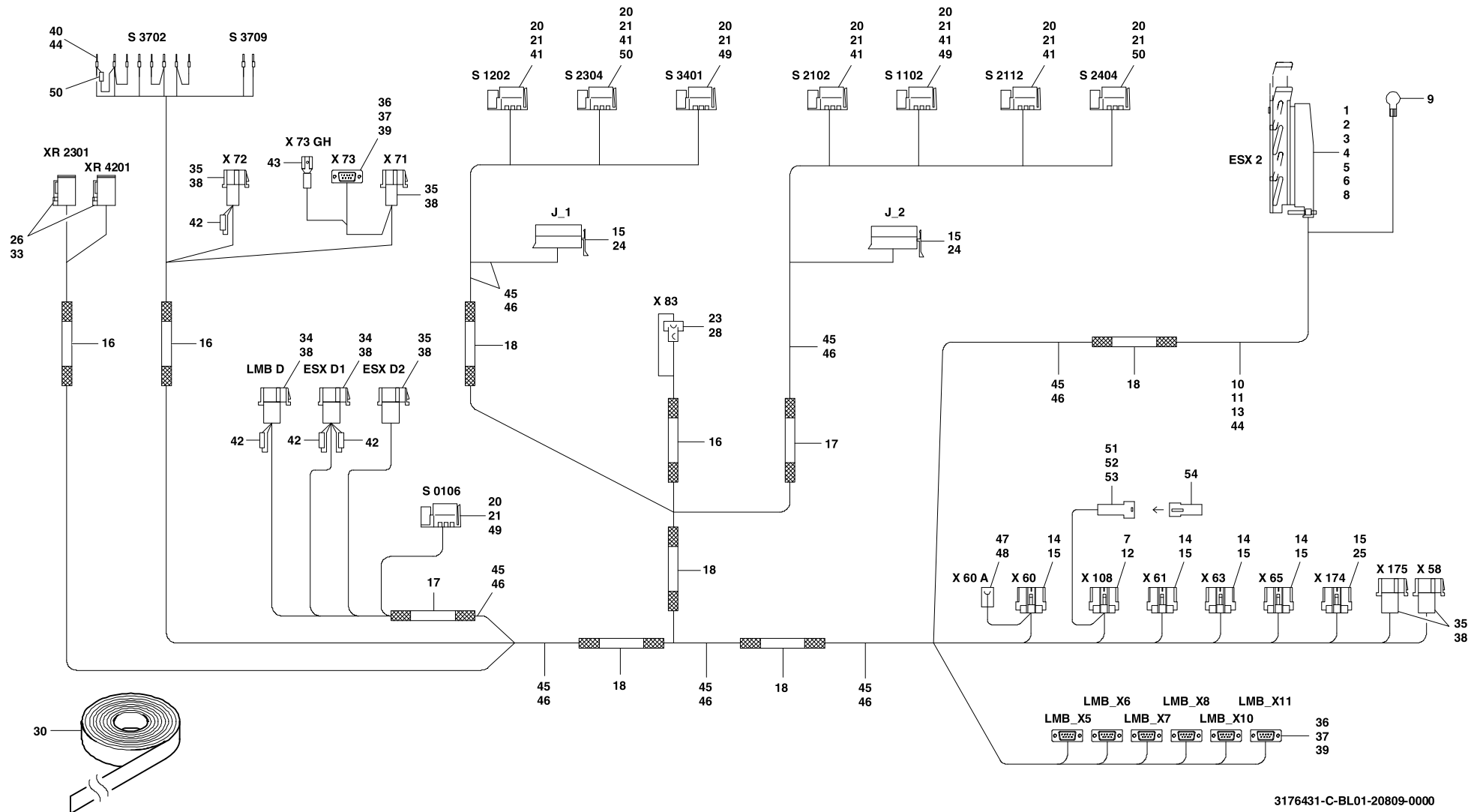
BILDTAFEL  
PICTORIAL DISPLAY

208.09

3176431-ETL C

1/7

GMK 3055  
BE 630  
G 807





KABELBAUM STEUERUNG UNIT 2  
CABLE HARNESS, CONTROL UNIT 2

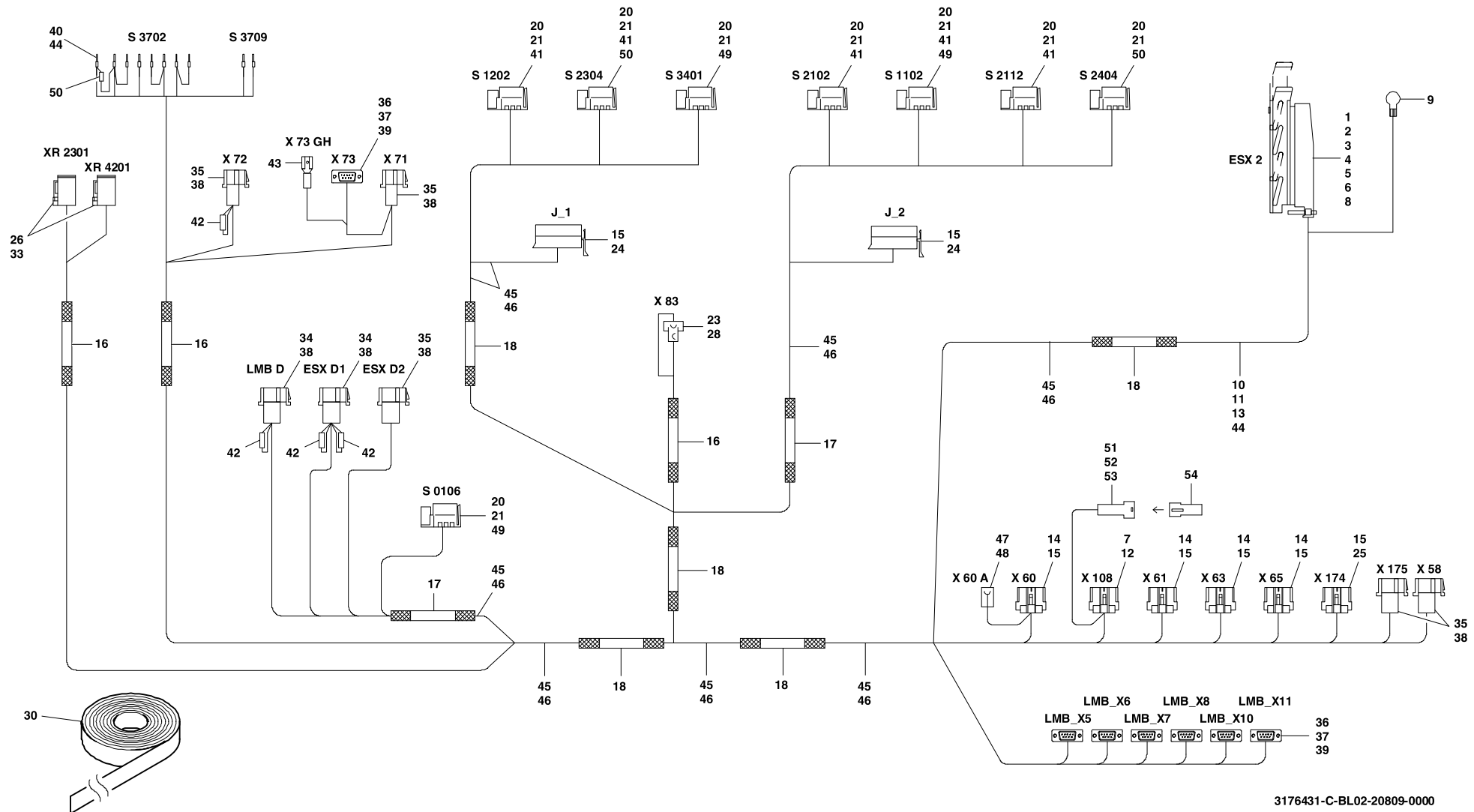
BILDTAFEL  
PICTORIAL DISPLAY

208.09

3176431-ETL C

2/7

GMK 3055  
BE 630  
G 807





**GROVE**
**KABELBAUM STEUERUNG UNIT 2**  
**CABLE HARNESS, CONTROL UNIT 2**
**BILDTAFEL**  
**PICTORIAL DISPLAY**

208.09

**3176431-ETL C**

4/7

**GMK 3055**  
**BE 630**  
**G 807**

Lfd. Nr.	Querschn. mm <sup>2</sup>	Farbe	Länge mm		Stecker	Pin		Stecker	Pin
66	0.5	WH	3400		XR 4201	3	↔	ESX_2	31
67	0.5	WH	950		X 61	8	↔	ESX_2	32
68									
69	0.5	WH	950		X 60	8	↔	ESX_2	34
70									
71	0.5	WH	4250	LMB Überbrückung	S 3702	14	↔	ESX_2	36
72	0.5	WH	100		S 3702	44	↔		
73	0.5	WH	100		R 3701	2	↔		
74									
75	0.5	WH	3050		J_2	16	↔	ESX_2	38
76									
77	0.5	WH	3550		X 83	Q	↔	ESX_2	41
78	0.5	WH	3050		S 2304	9	↔	ESX_2	42
79	0.5	WH	3050		S 2112	9	↔	ESX_2	43
80	0.5	WH	950		X 65	6	↔	ESX_2	44
81	0.5	WH	950		X 61	5	↔	ESX_2	46
82	0.5	WH	3550		J_1	13	↔	ESX_2	47
83	0.5	WH	3050		J_2	13	↔	ESX_2	48
84	0.5	WH	950		X 61	2	↔	ESX_2	49
85	0.5	WH	950		X 60	6	↔	ESX_2	54
86	0.5	WH	950		X 60	10	↔	ESX_2	55
87	0.5	WH	950		X 60	1	↔	ESX_2	56
88	0.5	WH	100		X 60A	1	↔		
89									
90	0.5	WH	950		X 60	2	↔	ESX_2	57
91	0.5	WH	950		X 60	3	↔	ESX_2	58
92	0.5	WH	950		X 60	4	↔	ESX_2	59
93	0.5	WH	950		X 60	5	↔	ESX_2	60
94	0.5	WH	3050		S 2404	9	↔	ESX_2	61
95	0.5	WH	3050		S 1102	9	↔	ESX_2	62
96	0.5	WH	3550		S 1202	9	↔	ESX_2	63
97	0.5	WH	950		X 65	14	↔	ESX_2	64
98	1.0	BN	950		X 60	13	↔	ESX_2	GH
99	0.5	BN	900	Battery Ground	X 175	3	↔		

Lfd. Nr.	Querschn. mm <sup>2</sup>	Farbe	Länge mm		Stecker	Pin		Stecker	Pin
1	0.5	WH	950		X 58	1	↔	LMB_X5	8
2	0.5	WH	950		X 58	2	↔	LMB_X5	5
3									
4	0.5	WH	500		X 58	3	↔	4	
5	0.5	WH	650				↔	LMB_X5	1
6	0.5	WH	2150				↔	LMB_D	11
7									
8	0.5	WH	500		X 58	4	↔	5	
9	0.5	WH	650				↔	LMB_X5	6
10	0.5	WH	2150				↔	LMB_D	12
11									
12	0.5	WH	950		X 58	6	↔	LMB_X6	7
13	0.5	WH	950		X 58	7	↔	LMB_X6	5
14									
15	0.5	WH	500		X 58	8	↔	6	
16	0.5	WH	650				↔	LMB_X6	1
17	0.5	WH	2150				↔	LMB_D	9
18									
19	0.5	WH	500		X 58	9	↔	7	
20	0.5	WH	650				↔	LMB_X6	6
21	0.5	WH	2150				↔	LMB_D	10
22									
23	0.5	WH	4100		X 60	9	↔	S 3709	11
24	0.5	WH	4100		X 60	11	↔	S 3709	12
25	0.5	WH	900	U_Switch	X 175	2	↔		
26	0.5	BN	600		X 60	12	↔	8	
27	0.5	BN	2050				↔	ESX_D 1	2
28	0.5	BN	750				↔	LMB_X11	5
29	0.5	BN	750				↔	LMB_X10	6
30	0.5	BN	1450				↔	9	
31	0.5	BN	600				↔	LMB_D	2
32	0.5	BN	1950				↔	X 71	3
33	0.5	BN	600				↔	X 73	GH
34	0.5	BN	250				↔	X 73	3
35	0.5	BN	1950				↔	X 72	3
36									



**GROVE**
**KABELBAUM STEUERUNG UNIT 2**  
**CABLE HARNESS, CONTROL UNIT 2**
**BILDTAFEL**  
**PICTORIAL DISPLAY**

208.09

**3176431-ETL C**

6/7

**GMK 3055**  
**BE 630**  
**G 807**

Lfd. Nr.	Querschn. mm <sup>2</sup>	Farbe	Länge mm		Stecker	Pin		Stecker	Pin
1									
2									
3	0.5	YE	2650	CAN 3 HIGH	X 174	1		ESX_D1	7
4				121 Ohm				R 3508	
5									
6	0.5	GN	2650	CAN 3 LOW	X 174	2		ESX_D1	8
7									
8	0.5	YE	2650	CAN 1 HIGH	X 174	3		ESX_D1	11
9				121 Ohm				R 3513	
10								R 3513	
11	0.5	GN	2650	CAN 1 LOW	X 174	4		ESX_D1	12
12									
13	0.5	YE	320	CAN 2 HIGH				ESX_2	53
14	0.5	YE	530		X 174	6			
15	0.5	YE	680		LMB_X 8	1			
16	0.5	YE	2200						
17	0.5	YE	430		J_2	4			
18	0.5	YE	2140						
19	0.5	YE	330		J_1	4			
20	0.5	YE	2590						
21	0.5	YE	230		ESX_D1	9			
22	0.5	YE	230		LMB_D	5			
23				121 Ohm	R 3507				
24					R 3507				
25	0.5	GN	260		LMB_D	6			
26	0.5	GN	260		ESX_D1	10			
27	0.5	GN	2530						
28	0.5	GN	360		J_1	5			
29	0.5	GN	2080						
30	0.5	GN	460		J_2	5			
31	0.5	GN	2200						
32	0.5	GN	710		LMB_X 8	6			
33	0.5	GN	560		X 174	7			
34	0.5	GN	290	CAN 2 LOW				ESX_2	33
35									

Lfd. Nr.	Querschn. mm <sup>2</sup>	Farbe	Länge mm		Stecker	Pin		Stecker	Pin
36	0.5	GN	260	CAN 4 LOW				ESX_2	26
37	0.5	GN	590		X 175	8			
38	0.5	GN	590		X 174	8			
39	0.5	GN	2150						
40	0.5	GN	290		ESX_D1	6			
41	0.5	GN	2060		X 72	7			
42				121 Ohm	R 3509				
43					R 3509				
44	0.5	YE	2030		X 72	6			
45	0.5	YE	320		ESX_D1	5			
46	0.5	YE	2150						
47	0.5	YE	620		X 174	9			
48	0.5	YE	620		X 175	9			
49	0.5	YE	230	CAN 4 HIGH				ESX_2	27
50									
51	0.5	WH	2800		LMB_D	1		LMB_X11	9
52									
53	0.5	WH	2800		LMB_X10	7		LMB_D	3
54	0.5	WH	2350					X 71	6
55	0.5	WH	450					X 73	7
56									
57	0.5	WH	2800		LMB_X10	2		LMB_D	4
58	0.5	WH	2350					X 71	7
59	0.5	WH	450					X 73	2
60									
61	0.5	WH	2800		LMB_D	7		LMB_X 7	1
62	0.5	WH	2800		LMB_D	8		LMB_X 7	6
63	0.5	WH	2800		LMB_D	13		LMB_X11	8
64	0.5	WH	2800		LMB_D	14		LMB_X11	3
65	0.5	WH	2800		LMB_D	15		LMB_X11	2
66									

<b>GROVE</b>	KABELBAUM STEUERUNG UNIT 2 CABLE HARNESS, CONTROL UNIT 2	BILDTAFEL PICTORIAL DISPLAY		GMK 3055 BE 630 G 807
		208.09	<b>3176431-ETL C</b>	

Lfd. Nr.	Querschn. mm <sup>2</sup>	Farbe	Länge mm		Stecker	Pin		Stecker	Pin
67	0.5	WH	300		S 1102	3	↔	S 2102	1
68	0.5	WH	300		S 1102	2	↔	S 2102	4
69	0.5	WH	300		S 2404	3	↔	S 2112	1
70	0.5	WH	300		S 2404	2	↔	S 2112	4
71	0.5	WH	300		S 2304	3	↔	S 1202	1
72	0.5	WH	300		S 2304	2	↔	S 1202	4
73									
74									
75	1	BN		Battery_charger		BN	Opt. extern verbunden	X 108	1
76	0.5	WH	150	U_Lade_Funk	X (F2/7:G1)		↔	X 108	2
77									
78									
79									
80	0.5	WH	900	U_Battery	X 175	1	↔	X 108	6